

Technique gaz à condensation

VITOCROSSAL 300

VIESSMANN

climate of innovation



Systèmes de chauffage ◀

Systèmes industriels

Systèmes de réfrigération



Chaudière gaz à condensation
Vitocrossal 300

La technique à condensation élaborée permet d'utiliser la Vitocrossal 300 comme chaudière économique dans de nombreuses applications.

La Vitocrossal 300 (type CR3B) est un produit de pointe dans le domaine des chaudières gaz à condensation au sol, disponible dans des puissances allant de 787 à 1400 kW. Cette installation à une chaudière constitue le modèle le plus performant de toute la gamme Viessmann. Elle convient aussi bien aux immeubles d'habitation qu'aux réseaux de chauffages urbains, aux grands bâtiments publics et professionnels, et aux installations industrielles.

La condensation : une technique mûrement réfléchie

La nouvelle conception des surfaces d'échange Inox-Crossal permet d'augmenter les performances de la Vitocrossal 300 à 1400 kW tout en conservant des dimensions modérées et un faible poids. De plus, la pose est facilitée par la fabrication en plusieurs parties.

La surface d'échange Inox-Crossal en acier inoxydable offre des conditions idéales pour la condensation. La surface d'échange lisse en acier inoxydable permet à l'eau produite lors de la condensation de s'écouler simplement vers le bas. En combinaison avec la surface lisse en acier inoxydable, cela permet de créer un effet autonettoyant permanent, et de garantir ainsi une condensation élevée à long terme, d'augmenter la durée d'utilisation et de réduire les frais d'entretien.

Le transfert de chaleur très efficace et la vitesse de condensation élevée permettent des rendements normalisés jusqu'à 98 % (PCS)/109 % (PCI). Ces rendements normalisés élevés peuvent être obtenus grâce au principe de courant croisé des gaz de combustion et de l'eau de chaudière, ainsi qu'à la turbulence intense des gaz de combustion via la surface d'échange. Sur la Vitocrossal 300, les deux tubulures de retour permettent un raccordement hydraulique particulièrement avantageux pour la condensation.

Les chaudières gaz à condensation Vitocrossal 300 peuvent être équipées de brûleurs gaz à air soufflé ELCO ou Weishaupt.

Une régulation confortable et performante

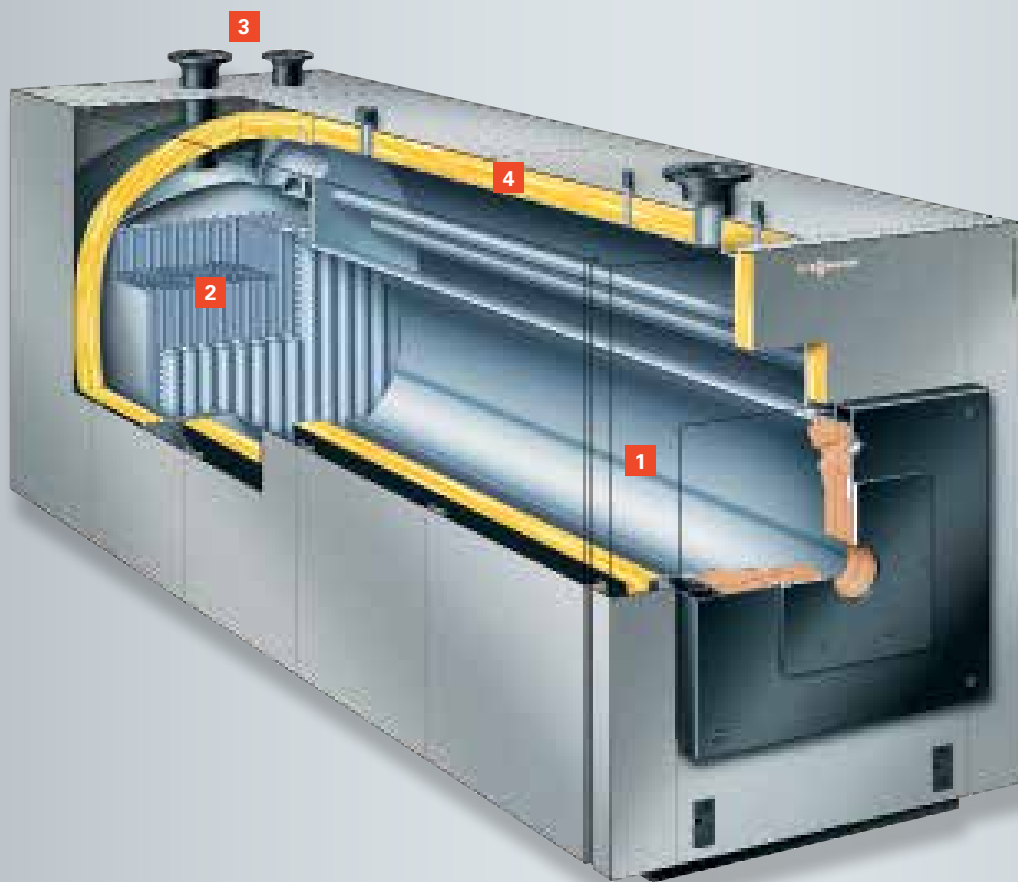
Le fonctionnement économique et sûr de l'installation de chauffage est assuré par le système de régulation avec possibilité de communication Vitotronic.

La régulation Vitotronic 300 particulièrement performante est désormais placée sur le côté de la chaudière afin de faciliter son utilisation. Il est possible de réguler au maximum quatre chaudières avec abaissement glissant de la température de l'eau de chaudière, ainsi que des installations avec un ou deux circuits de chauffage (avec vanne mélangeuse en option).

L'affichage en texte clair et l'écran éclairé de la régulation avec système de diagnostic intégré offrent un véritable confort d'utilisation. Les appareils externes sont raccordés simplement par des connexions à détrompeur. Un bus LON normalisé permet l'intégration complète dans les systèmes de gestion de bâtiments. La télésurveillance est possible à tout moment via Internet TeleControl avec Vitocom et Vitodata.



Surface d'échange Inox-Crossal pour un transfert de chaleur très efficace et une vitesse de condensation élevée



Vitocrossal 300

- 1 Chambre de combustion en acier inoxydable
- 2 Surfaces d'échange Inox-Crossal en acier inoxydable
- 3 Deux tubulures de retour
- 4 Isolation thermique à haute efficacité



Régulation numérique de chaudière et de circuit de chauffage en fonction de la température extérieure Vitotronic 300, type GW2B

Profitez de ces avantages :

- Plus grande installation à une chaudière à condensation, entièrement en acier inoxydable. Puissance nominale : de 787 à 1400 kW (pour des températures de systèmes de chauffage de 50/30 °C)
Puissance nominale : de 720 à 1280 kW (pour des températures de systèmes de chauffage de 80/60 °C)
- Rendement nominal : 98 % (PCS)/ 109 % (PCI)
- Pression de service autorisée : 6 bars
- Sécurité d'exploitation élevée et longévité extraordinaire grâce à la surface d'échange Inox-Crossal résistante à la corrosion en acier inoxydable
- Surface d'échange Inox-Crossal pour un transfert de chaleur très efficace et une vitesse de condensation élevée
- Effet autonettoyant grâce à la surface lisse en acier inoxydable
- Respect des valeurs limites d'émission les plus strictes
- Combustion faible en polluants grâce à une faible charge de la chambre de combustion
- Pose facilitée par la fabrication en plusieurs parties
- Deux tubulures de retour pour un raccordement hydraulique optimisé
- Positionnement de la régulation Vitotronic sur le côté à hauteur des yeux
- Utilisation avec tous les brûleurs à gaz courants

Viessmann Belgium s.p.r.l.
 Hermesstraat 14
 1930 Zaventem (Nossegem)
 Tel.: 0800/999 40
 Fax.: +32 2 725 12 39
 E-mail : info@viessmann.be
www.viessmann.be

Viessmann Luxembourg
 35, rue J.F. Kennedy
 L - 7327 Steinsel
 Tél. : +352 26 33 62 01
 Fax. : +352 26 33 62 31
 E-mail : info@viessmann.lu
www.viessmann.lu

Caractéristiques techniques Vitocrossal 300 (type CR3B)



Puissance nominale (50/30 °C)	kW	787	978	1100	1400
Puissance nominale (80/60 °C)	kW	720	895	1006	1280
Dimensions totales					
Longueur	mm	3021	3221	3338	3688
Largeur avec isolation thermique	mm	1114	1114	1296	1296
Largeur avec régulation	mm	1281	1281	1463	1463
Hauteur	mm	1676	1676	1676	1676
Poids total					
Chaudière avec isolation thermique et régulation de circuit de chauffage	kg	1553	1635	1980	2185
Capacité d'eau de la chaudière	Litres	1407	1552	1558	1833

Votre chauffagiste :